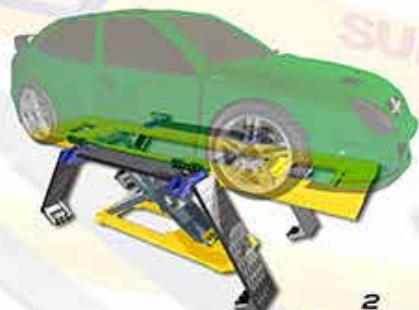


opcional

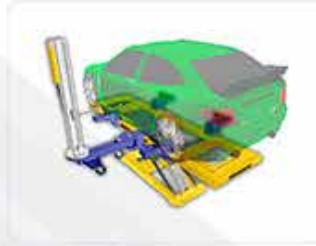
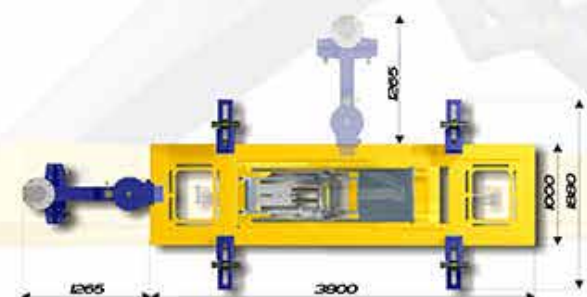


1

RAMPAS VOLCABLES PARA TRABAJOS RAPIDOS
SOPORTES CON MORDAZAS INCLINABLES DE LIBRE
ACCESO SIN EXTRACCION



2

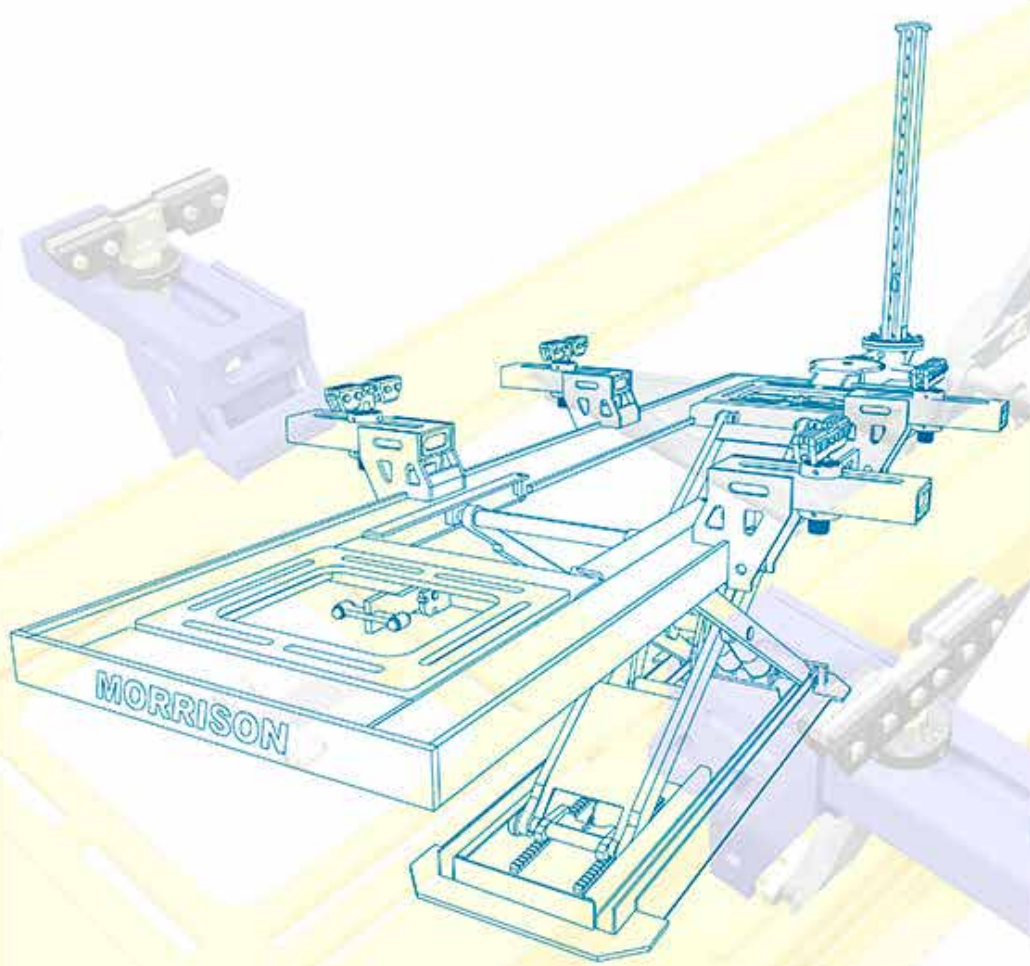


características técnicas

- potencia de tiro: 10 tn.
- capacidad: 2500 kg.
- peso total: 1300 kg.

www.morrisonh.com

by **MORRISON**



by **MORRISON**



ANCLAE UNIVERSAL

CABALLETES PARA SUSTENTACION DEL VEHICULO



RAMPLAS PARA VEHICULOS MUY BAJOS



opcional

ANCLAE BMW / MERCEDES

IDEAL PARA EMBUTIR AL SUELO



PISTON DOBLE DE ELEVACION



TIRO DESCENDENTE



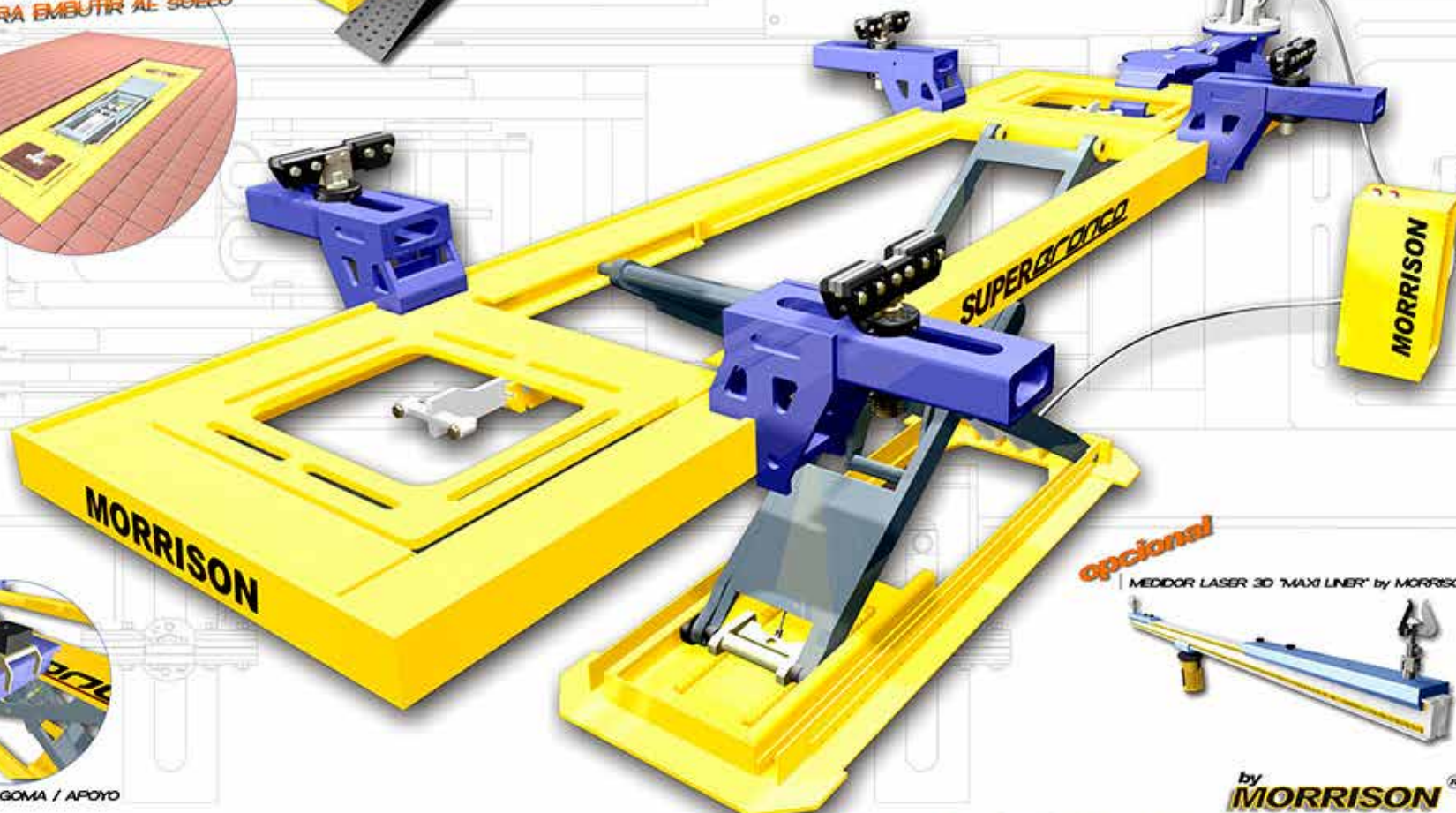
ROTACION DE TORRE



TAMPON DE GOMA / APOYO

opcional

CON DOS TORRES DE TIRO



opcional

MEDIDOR LASER 3D "MAXI LINER" by MORRISON



by MORRISON®